

Modul fotovoltaic monocristalin »



MEPV 120 HALF-CUT

NEGRU » 410Wp

CALITATE »



120 de celule
Monocristalin tăiat pe jumătate



Tehnologia MBB
Absorbție mai bună a luminii



Rezistent la foc
Protecție maximă



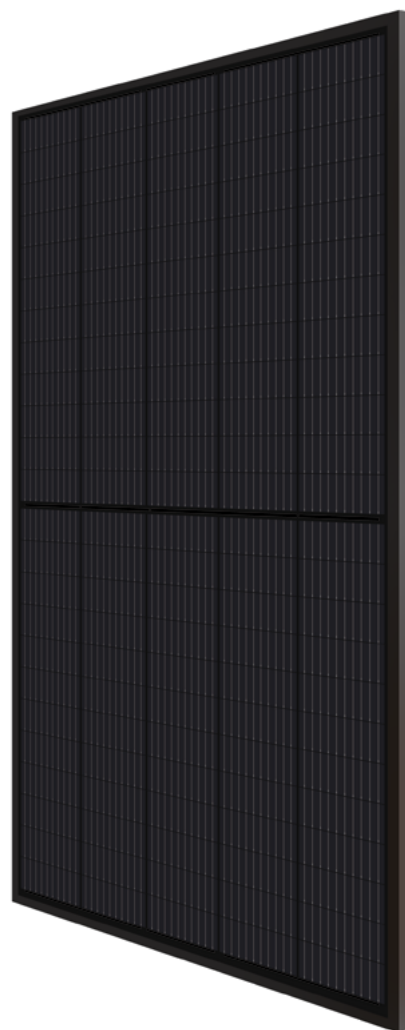
+5W
Toleranță pozitivă la putere



Evitați pierderile
Toleranță mai bună la umbră



Eficiență
Eficiență de peste 21%.



1997 to 2022
25TH
ANNIVERSARY

*** CALITATE EUROPEANĂ ***

GARANȚII »

15 ANI GARANȚIE PRODUS

25 ANI GARANȚIE DE PERFORMANȚĂ
Garanție liniară

GARANȚIA PRODUSULUI
pentru Partenerii Premium

+5
A N I

CERTIFICĂRI »



CARACTERISTICI TEHNICE "

Eurener_MEPV 120_HALF-CUT_410Wp_2022EN

CADRU

Aluminiu anodizat negru

Robust și rezistent la coroziune

CUTIE DE CONEXIUNI ȘI PROTECȚII

Sigilat, robust și lat pentru disiparea căldurii

IP67/IP68 conform IEC 60529

By-pass pentru diode încorporat (3/6)

Compatibil conector MC4

Clasa de aplicare A. Clasa de siguranță II

Cabluri 1000 mm ($\pm 20\%$) lungime și 4 mm² secțiune

FRONTAL

Sticlă securizată de 3,2 mm grosime cu rezistență ridicată și ARC

Texturat, extra-clar, cu conținut scăzut de fier

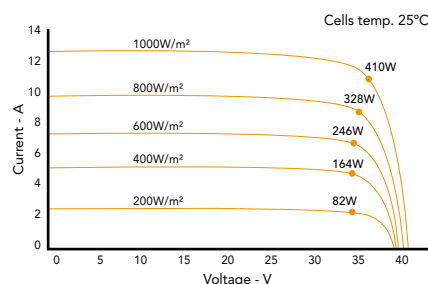
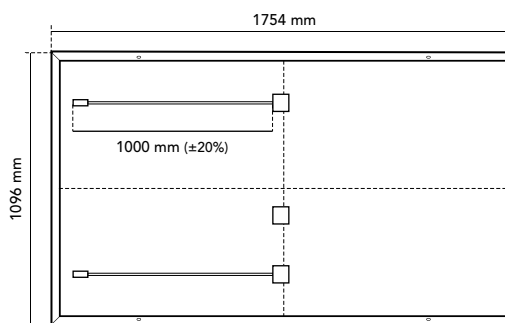
Sarcina frontală (zapada) 5.400 Pa | Sarcina din spate (vânt) 2.400 Pa

CELULE SOLARE

120 [2x(12x5)] celule siliciu monocristalin

GREUTATE, DIMENSIUNI ȘI AMBALARE

21 Kg | 1754 x 1096 x 30 mm ($\pm 1\%$) | Pachet: 936 buc-camion



DATE ELECTRICE »

NEGRU	MEPV 410
STC: 1000 W/m², temperatura modulului 25°C, AM 1,5	
Putere nominală. Pmpp	410 Wp
Toleranță. Pmpp	0 / +5 W
Zona modulului	1,92 m ²
Eficiența modulului	21,33 %
Isc	12,40 A
Voc	41,60 V
I _{mp}	11,85 A
V _{mp}	34,60 V
NOCT: 800 W/m², temperatura ambiantă 20°C, AM 1,5	
Putere nominală. Pmpp	310,29 W
Isc	9,99 A
Voc	39,10 V
I _{mp}	9,46 A
V _{mp}	32,80 V
Parametri de funcționare. Coeficienți de temperatură	
Tensiune maxima	1500 V
Valoarea maximă a siguranței în serie. Ir	20 A
α Isc	0,04 % / °C
β Voc	- 0,25 % / °C
γ Pmax	- 0,34 % / °C
Interval de temperatură	- 40 °C ~ + 85 °C
NOCT	43 \pm 2 °C

NOTĂ: Citiți manualul de instrucțiuni al acestui produs și urmați indicațiile STC. Valorile sunt valabile pentru: 1000W/m², AM 1,5 și temperatura celulelor de 25°C. Toleranță de măsurare +/-3% (Simulare solară AAA -IEC 60.904-9-). Toate informațiile din această broșură pot fi modificate fără notificare de către Eurener.
Eurener_MEPV 120_HALF-CUT_410Wp_EN_MAR2022

1997 to 2022
25
TH
ANNIVERSARY

www.eurenergroupp.com
contact@eurenerworld.com
+34 960 045 515
Calle Colón, 1-23
46004, Valencia, Spania

25 de ani producând o lume mai bună

Din 1997 scopul nostru principal a fost să furnizăm module fotovoltaice de calitate și de lungă durată care să ne permită nouă și generațiilor viitoare, să continuăm să generăm energie curată pentru a avea grijă de planeta noastră.